	Arbeitsanweisung Technische Dokumentation Kunststoffleitpflock		Datum: 22.10.2012		Rev.-Nr. 0	
	Dokumentname:		TDOKU03_Kunststoffleitpflock.doc			
	lfd. Nr.: TDOKU03		Blatt		1	von

Technische Dokumentation Kunststoffleitpflock:

Handelsübliche Bezeichnung:	Kunststoffleitpflock
Warenzeichen des Lieferanten:	KLEITKUIT
Typenkennzeichnung:	Leitpflock
Materialkennzeichnung:	
Leitpflock:	DLP 100, DLP 120
Reflektor:	ITEK-Hochleistungsreflektor

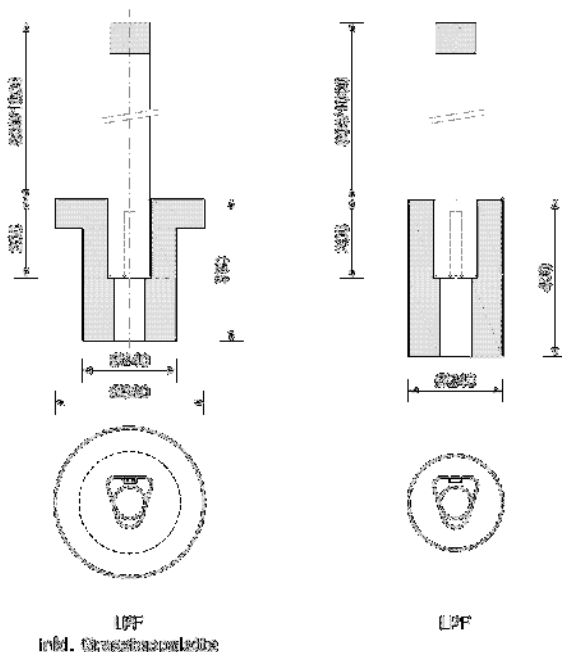
Der Leitpflock besteht aus einem Grundkörper (Korpus) und einer aufgesetzten Kappe, wobei diese mit dem Leitpflock dauerhaft durch korrosionsbeständige Verbindungselemente zu fixieren ist (z. B. Kunststoffnieten, Blechschrauben aus rostfreiem Edelstahl etc.). Eine Schnappverbindung ist nicht zulässig. Die obere Deckfläche ist horizontal auszuführen. Der Leitpflock muss so beschaffen sein, dass er eine Gebrauchsdauer von 5 Jahren erfüllt.

Maße: 1000mm, 1200mm

Aufstellungsanleitung:

Verwendung eines Leitpflockfundamentsteins:

Bei Verwendung eines Leitpflockfundamentsteins muss der Leitpflock eine Länge von 1000mm aufweisen. In Ausnahmefällen (bei hohem Gefahrenpotential) kann dies auch 1200mm betragen.



Montage ohne Fundamentstein:

Änderungen gegenüber früheren Ausgaben
 Rev. 0: Neuausgabe des Dokuments im Zuge der Einführung des QM-Systems.

erstellt:	geprüft und freigegeben:	Freigabe-Datum:
QM	GFKF	



**Arbeitsanweisung
Technische
Dokumentation
Kunststoffleitpflock**

Datum:
22.10.2012

Rev.-Nr.
0

Dokumentname:

TDOKU03_Kunststoffleitpflock.doc

lfd. Nr.: TDOKU03

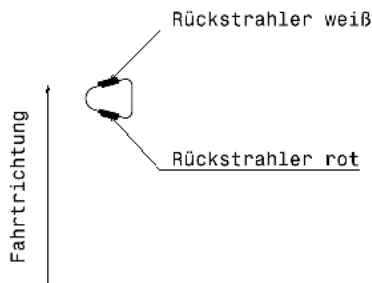
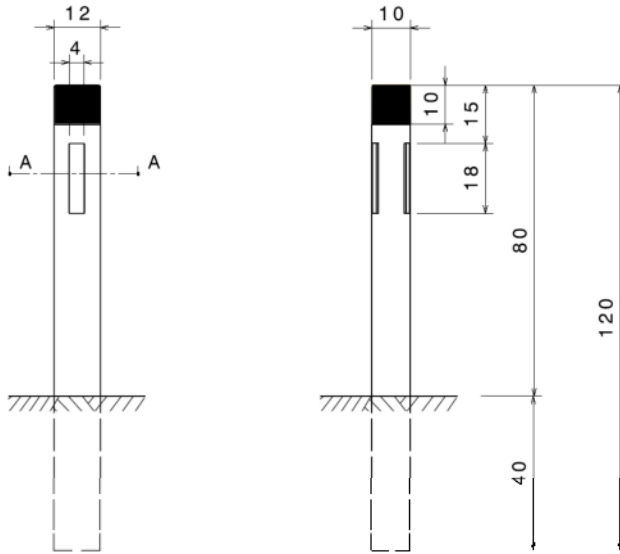
Blatt

2

von

2

Bei Montage ohne Leitpflockfundamentstein muss der Leitpflock eine Länge von 1200mm aufweisen.



Änderungen gegenüber früheren Ausgaben

Rev. 0: Neuausgabe des Dokuments im Zuge der Einführung des QM-Systems.

erstellt:	geprüft und freigegeben:	Freigabe-Datum:
QM	GFKF	